

O'BYA

PISCINE BOIS QUEENS

2.31 x 2.31 x 0.71 m



TRAITEMENT AUTOCLAVE
CLASSE IV



CARACTÉRISTIQUES

- Forme : Carrée
- Installation : Hors-sol, semi-enterrée, enterrée
- Dalle béton obligatoire
- Longueur extérieure : 2.31 m
- Largeur extérieure : 2.31 m
- Hauteur : 0.71 m
- Capacité : 2.2 m³
- Type de filtration : Epurateur à cartouche
- Débit de filtration : 2.7 m³/h
- Largeur des margelles : 17 cm



ACCESSOIRES INCLUS



Epurateur à
cartouche



Skimmer
de surface



Liner PVC
42/100^{ème} Uni Bleu



Tapis de sol



INFORMATIONS PRATIQUES



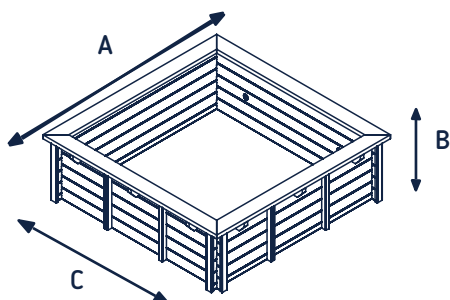
Temps de montage estimé
3 jours (hors dalle béton)



Poids de la structure
Environ 282 kg



Dimensions colis
2390 x 1120 x 335 mm



A : Surface de nage : 4 m²
B : Hauteur d'eau : Env. 0.55 m
C : Surface d'installation : 3.31 x 3.31 m



L'APPLICATION PISCINE BOIS
BY CASH PISCINES

TÉLÉCHARGEZ L'APPLICATION pour
concevoir et visualiser en réalité
augmentée la piscine de vos rêves !

Disponible sur
App Store

O'BYA

PISCINE BOIS QUEENS

2.31 x 2.31 x 0.71 m



TRAITEMENT AUTOCLAVE
CLASSE IV



PLAN DE LA PISCINE QUEENS

